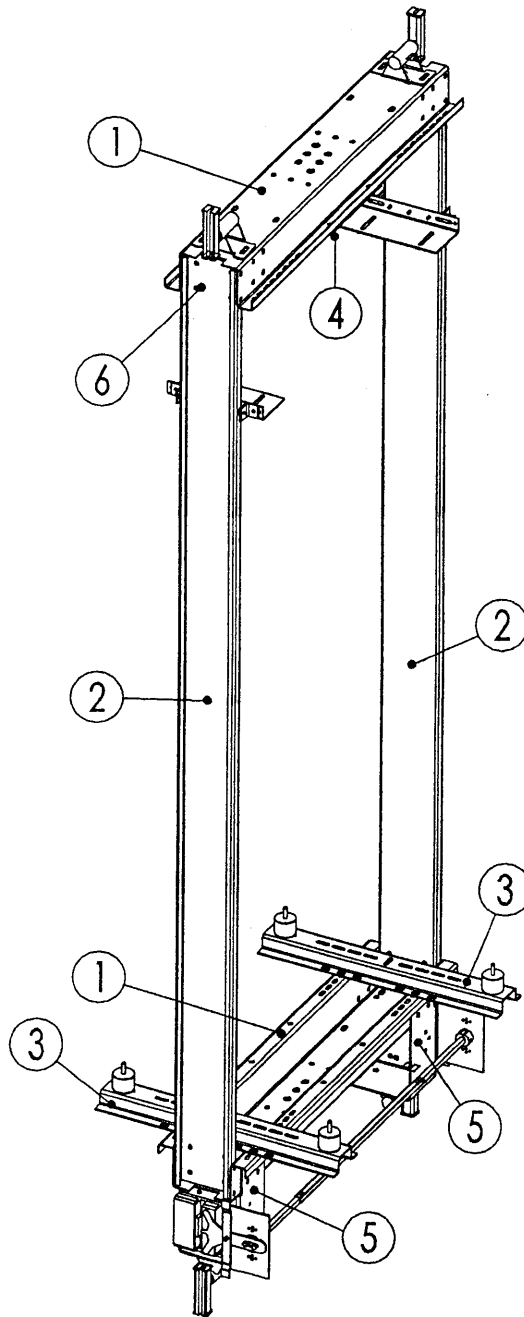


CHASIS CABINA TE10-00 P+Q=1.200 kg					
ITEM nº	nº PLANO	NOMBRE PIEZA	nº PIEZAS POR CONJUNTO	ESPESOR (mm) CHAPA AP-10	PESO (kg)
1	TE12-01	VIGA SUPERIOR / INFERIOR	2	4	(*)
2	TE12-02	LARGUERO VERTICAL	2	3	18,79
3	TE12-07	SOPORTE CABINA	2	4	4,72
4	TE12-10	PLACA DE NUDOS	1	6	6,84
5	TE12-11	SOPORTE ROZADERAS Y PARACAÍDAS	2	4	5,05
6	TE12-09	REFUERZO NUDOS SUPERIORES	2	3	1,01

(*) peso según ejecución de entrega



TALLERES ESPINOSA LEÓN, S.L.
CIF B-80806862 - Pol. Ind. Antonio del Rincón - Avda. de la Industria, 1.030 - 45222 Borox - Toledo

CHASIS CABINA TE 10-00

P+Q=1.200 kg
E.G.mín = 650 mm
E.G.máx = 1.200 mm

EJECUCIÓN DE ENTREGUÍA (E.G.):

NOMBRE PIEZA:

CONJUNTO CHASIS

nº PLANO:

TE10-00

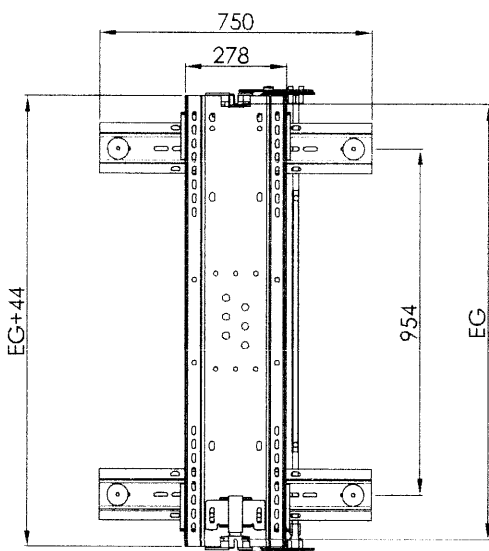
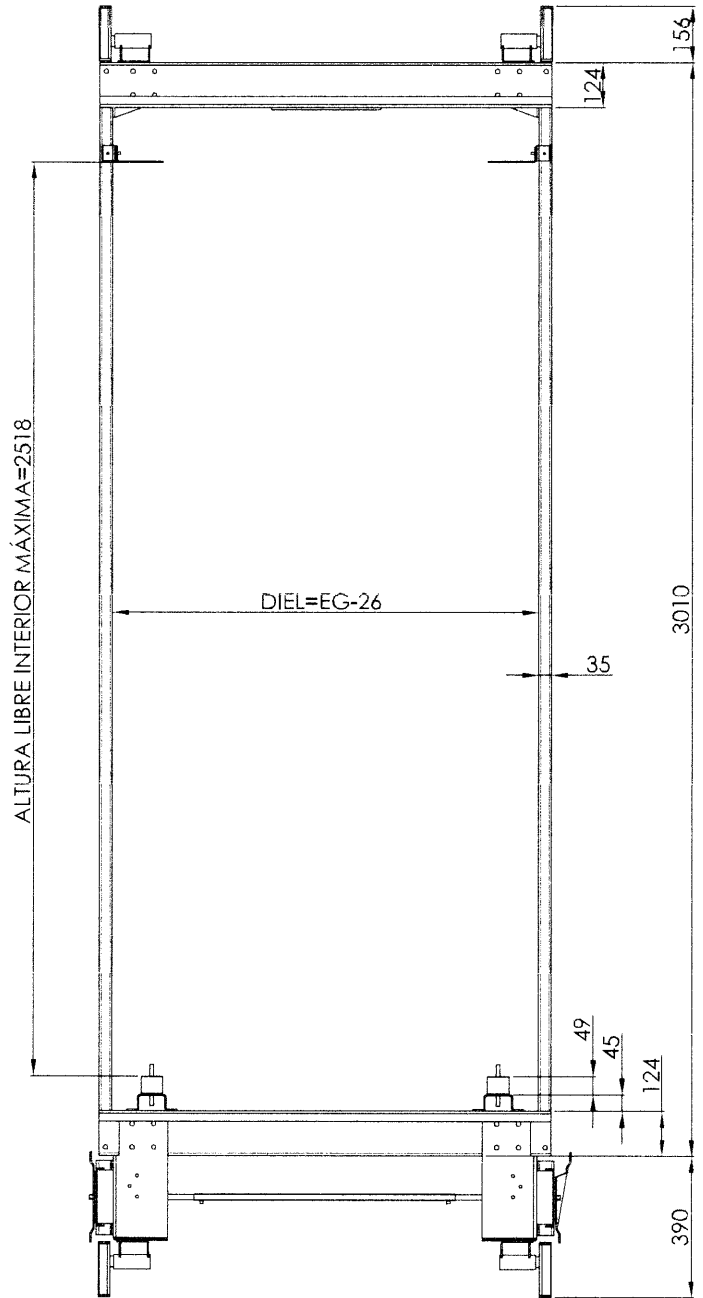
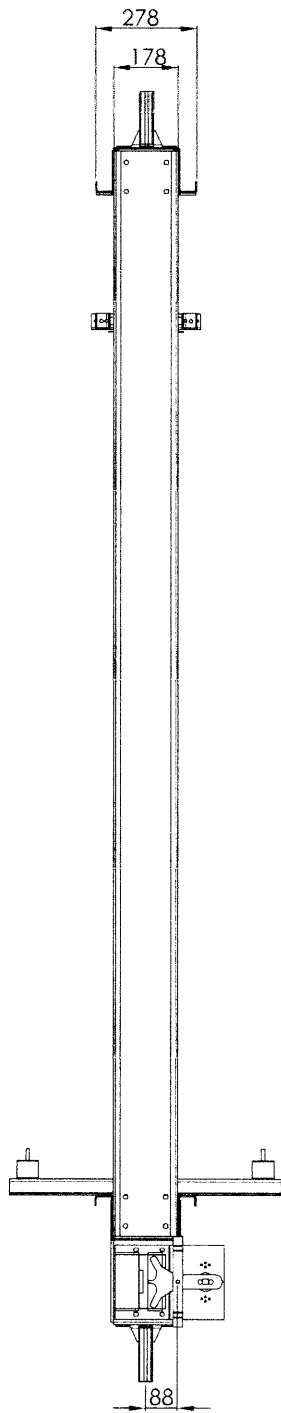
nº PIEZAS POR CONJUNTO:

MATERIAL:

CHAPA AP-10

ESPESOR:

PESO:



DIEL-DISTANCIA INTERIOR ENTRE LARGUEROS

TALLERES ESPINOSA LEÓN, S.L.
 CIF B-80806862 - Pol. Ind. Antonio del Rincón - Avda. de la Industria, 1.030 - 45222 Borox - Toledo

CHASIS CABINA TE 10-00

P+Qmáx=1.200 kg
 E.G.min = 650 mm
 E.G.máx = 1.200 mm

EJECUCIÓN DE ENTREGA (E.G.):

NOMBRE PIEZA:

CONJUNTO CHASIS

nº PLANO:

TE10-00AB

nº PIEZAS POR CONJUNTO:

MATERIAL:

CHAPA AP-10

ESPESOR:

PESO: